



Rahmenlose WC-Trennwandsysteme aus Glas

HEILER®

INDIVIDUALITÄT ERLEBEN

Rahmenlose WC-Trennwandsysteme aus Glas – Individualität auf höchstem Niveau!

Mit unseren rahmenlosen WC-Trennwänden bieten wir Sanitärfachwerkern, Architekten, Planern und Bauherren ein System an, das Gestaltungsfreiheit, Individualität, Funktionalität und technische Umsetzbarkeit auf höchstem Niveau miteinander verbindet.

Die Leistungseigenschaften des pflegeleichten Einscheiben-Sicherheitsglases wie Reinigungsfreundlichkeit, Beständigkeit gegen Chemikalien, Haltbarkeit, hohe Stabilität, Korrosionsbeständigkeit, erhöhte Stoß- und Schlagfestigkeit sowie Temperaturwechselbeständigkeit sprechen für eine WC-Trennwand von Heiler.

Die vielseitigen Einsatzmöglichkeiten, zum Beispiel für Verwaltungsgebäude, Krankenhäuser, Schulen, Sport- und Freizeitanlagen, öffentliche Einrichtungen und Hotels, sowie die individuellen Anfertigungen machen aus den WC-Trennwandsystemen ein vielseitig einsetzbares Produkt. Kombiniert werden können die Trennwände mit Urinal-Schamwänden aus Glas sowie mit Glasrückwänden. Ideal für ein harmonisches Raumkonzept.

Da wir von unserer Qualität und Maßanfertigung überzeugt sind, erhalten Sie bei uns 5 Jahre Garantie auf alle Produkte und 13 Jahre Nachkaufgarantie auf alle Ersatzteile.

Heiler – Individualität erleben.



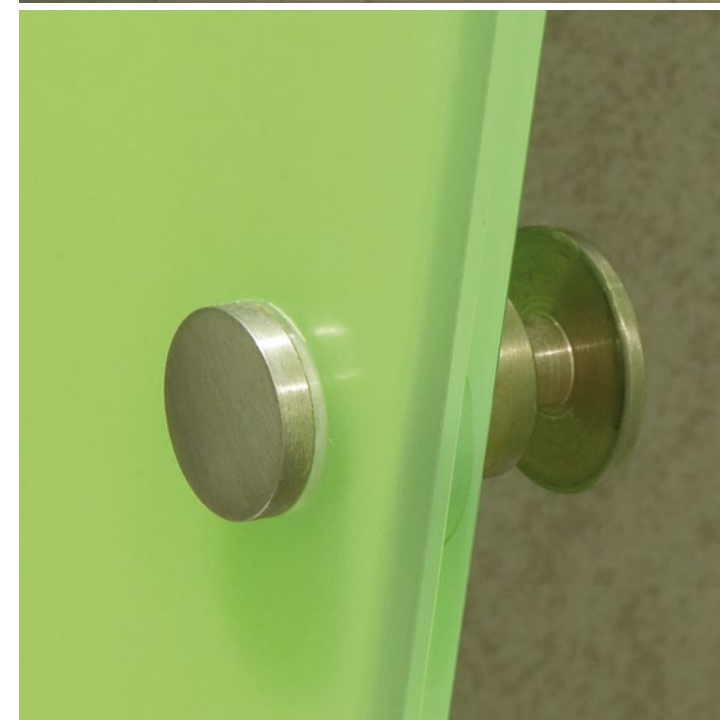


Abbildung:

- Raumhohe, geschlossene Variante mit linienförmiger Lagerung unten und oben
- Verbund-Sicherheitsglas (VSG) 10 mm (2 x 5 mm Einscheiben-Sicherheitsglas), aus eigener Produktion mit Siebdruck nach Kundenwunsch
- Glasrückwand in Doppelsiebdruck in Grün, blickdicht, mit flächenbündigem Spiegel

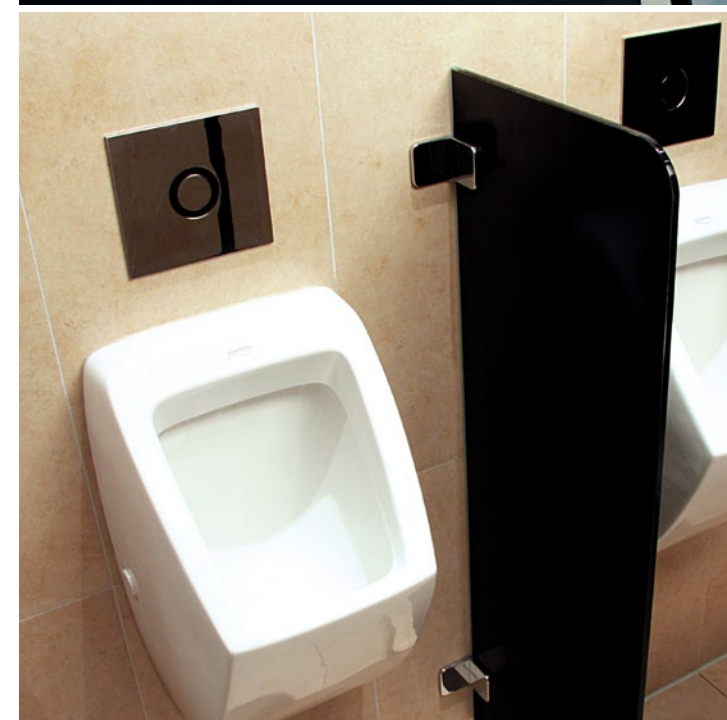


Abbildung:

- Rahmenloses WC-Trennwandsystem und Urinal-Schamwand aus Einscheiben-Sicherheitsglas, 10 mm, aus eigener Produktion
- Urinal-Schamwand mit solider Doppelwinkelbefestigung (Sonderbeschlag nach Kundenwunsch)
- Siebdruck in Schwarz, blickdicht
- Hochwertige Beschläge, Griffe und Füße in Edelstahl



Abbildung:

- Rahmenloses WC-Trennwand-system und Urinal-Schamwand aus Einscheiben-Sicherheitsglas, 10 mm, aus eigener Produktion
- Urinal-Schamwand mit solider Doppelwinkelbefestigung
- Siebdruck in Rot, blickdicht
- Hochwertige Beschläge, Griffe und FüÙe in Edelstahl

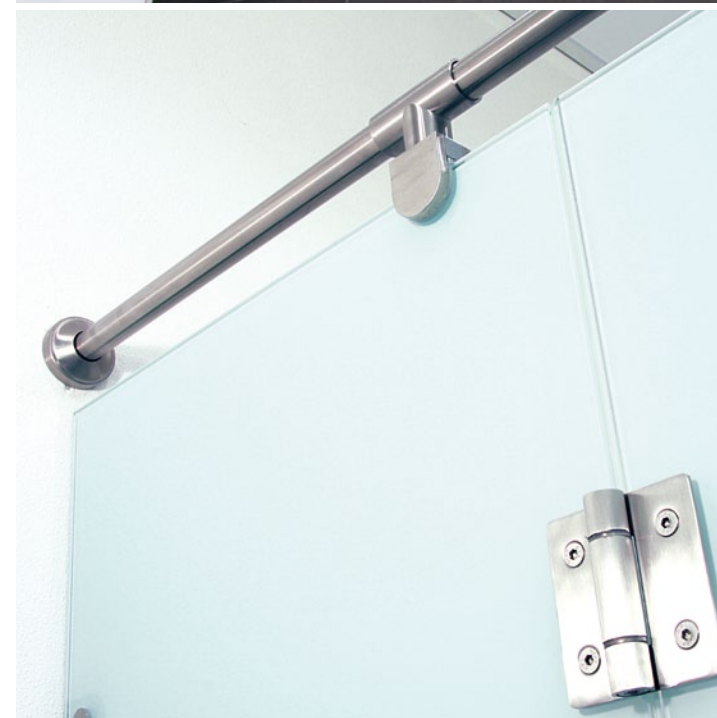


Abbildung:

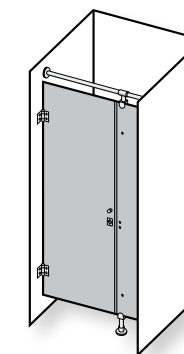
- Rahmenloses WC-Trennwand-system aus Verbund-Sicherheitsglas, 10 mm (2 x 5 mm Einscheiben-Sicherheitsglas), aus eigener Produktion
- Ausführung mit weißer Folie, blickdicht
- Zusätzlich Rosenmotiv als Digitaldruck auf Vorderseite
- Hochwertige Beschläge, Griffe und FüÙe in Edelstahl

TECHNISCHE AUSFÜHRUNG

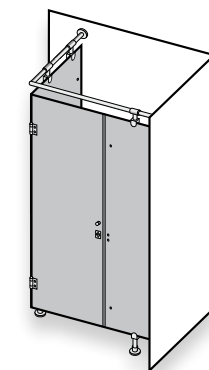


- Wahlweise Einscheiben-Sicherheitsglas, 10 mm, oder Verbund-Sicherheitsglas, 10 mm, (2 x 5 mm Einscheiben-Sicherheitsglas) mit dazwischenliegender blickdichter Folie oder Siebdruck
- Glaskanten, poliert
- Individuelle Türbreiten und -höhen
- Gesamteinbauhöhe: 2.050 mm (Standard) oder nach Kundenwunsch
- Bodenabstand: 150 mm (Standard) oder nach Kundenwunsch
- Trennwandtiefe nach Kundenwunsch
- Tür entweder nach innen oder außen öffnend
- Tür wahlweise selbstschließend
- Anschlagprofil griffseitig in EV1 (Silber matt)
- Beschläge, Griffe, Füße und Stabilisationsstangen in Edelstahl
- Optional passende Urinal-Schamwände mit solider Doppelwinkelbefestigung
- Optional passende Glasrückwände
- Sondergläser und -farben auf Anfrage
- Produkt „Made in Germany“ – aus eigenem Glaswerk

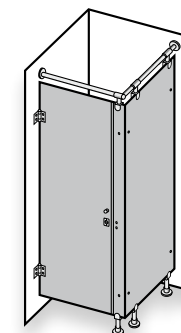
BEISPIELVARIANTEN



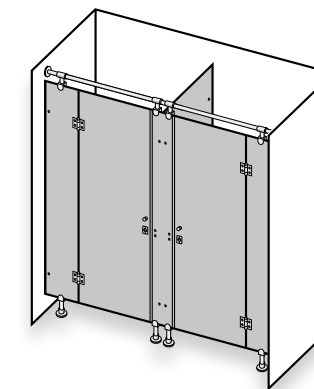
VARIANTE A*



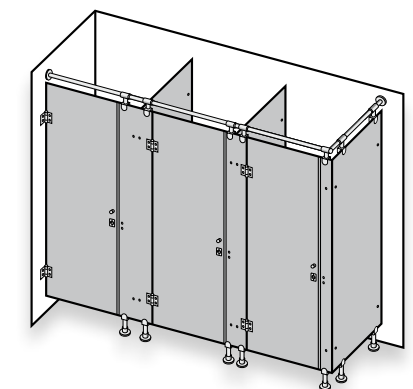
VARIANTE B**



VARIANTE C*



VARIANTE D*



VARIANTE E*

* Nach innen oder außen öffnend möglich.
** Nach innen öffnend möglich.

HEILER[®]

INDIVIDUALITÄT ERLEBEN

Alois Heiler GmbH | Kirrlacher Str. 21 | D-68753 Waghäusel | Tel. +49 (0) 72 54 . 93 22 - 0 | Fax +49 (0) 72 54 . 93 22 - 60
info@heiler-web.com | www.heiler-web.com